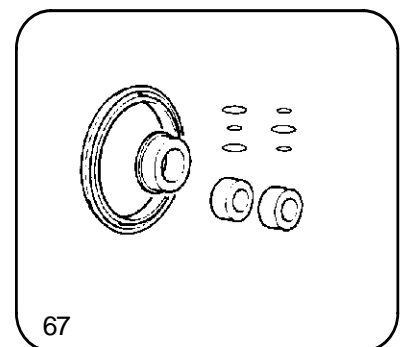
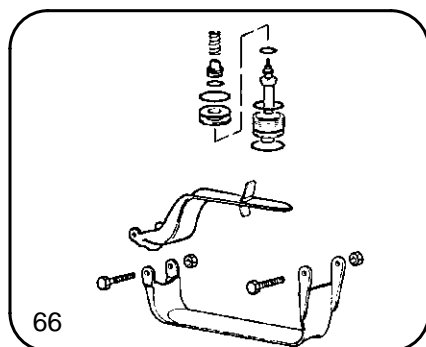
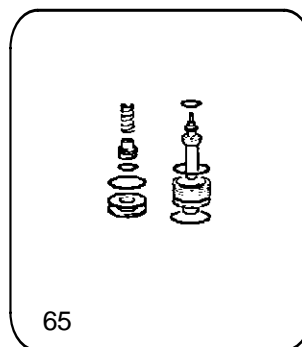
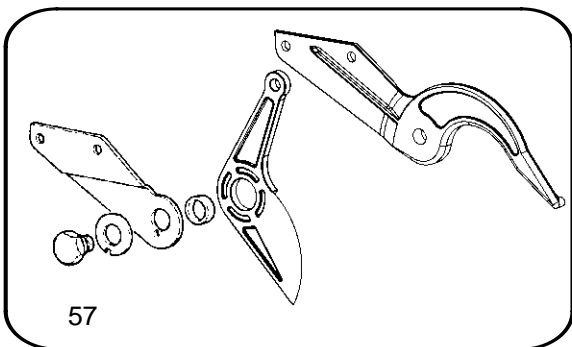
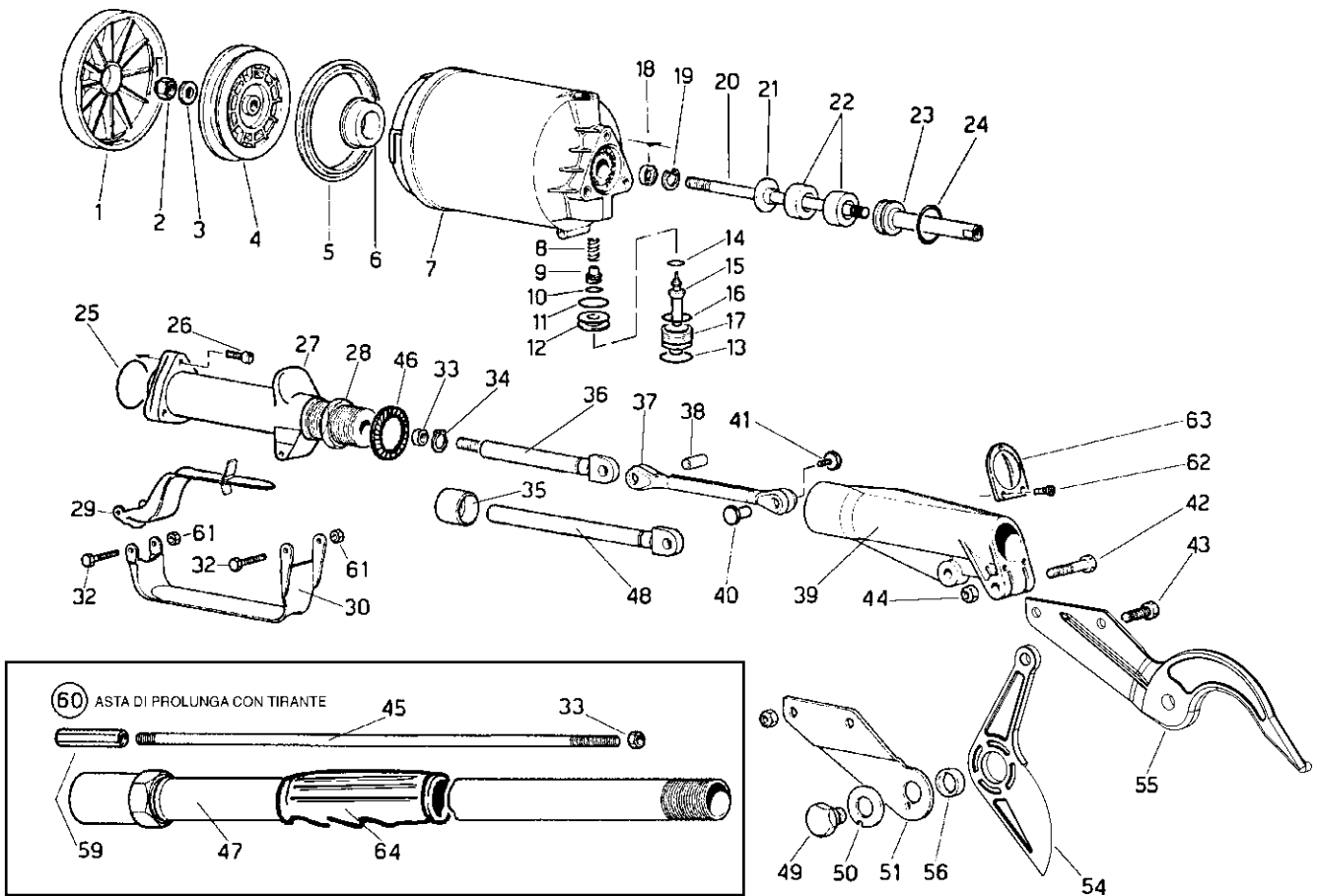


FORBICE Mod. STAR 50 • Cod. FOPN.0570 a Cod. FOPN.0576

CAMPAGNOLA S.r.l. - Release / Versione 02 (07/08)



FORBICE Mod. STAR 50 • Cod. FOPN.0570 a Cod. FOPN.0576

CAMPAGNOLA S.r.l. - Release / Versione 02 (07/08)

Pos. Q.tà	Codice	Descrizione
1	1	0183.0100 Coperchio
2	1	0100.0154 Dado autoblocc. M 8x1,25 basso
3	1	0101.0112 Rondella 8x24
4	1	0169.0110 Pistone
5	1	0123.0120 Guarnizione - DE 337
6	1	0173.0102 Ammortizzatore - F4
7	1	0171.0110 Corpo
8	1	0164.0111 Molla valvola
9	1	6133.0002 Tappo valvola con OR 2018
10	1	0123.0138 Guarnizione - OR 2018
11	1	0123.0121 Guarnizione - OR 2068
12	1	0128.0129 Distanziale
13	1	0123.0123 Guarnizione - OR 2075
14	1	0123.0138 Guarnizione OR 2018
15	1	6129.0001 Alberino di comando con OR 2018
16	1	0123.0200 Guarnizione - OR 2062
17	1	6133.0003 Tappo forato con OR
18	1	0123.0124 Guarnizione - DI 031
19	1	0126.0110 Anello seeger I 14
20	1	0103.0103 Tirante pistone - INOX
21	1	0184.0100 Piattello
22	2	0173.0103 Ammortizzatore tirante
23	1	0169.0111 Pistoncino guida
24	1	0123.0125 Guarnizione - OR 4075
25	1	0123.0105 Guarnizione - OR 2118
26	3	0106.0156 Vite TCCE M 5x18
27	1	0108.0191 Supporto prolunga
28	1	0161.0103 Ghiera blocc. impugnatura diretta
29	1	6148.0002 Leva comando aria
30	1	0132.0162 Protezione
32	2	0106.0240 Vite TE M 4x40
33	1	0100.0130 Dado esagonale M 8
34	1	0126.0111 Anello seeger E 12
35	1	0169.0112 Pistone guida
36	1	0125.0122 Perno biella per imp. diretta
37	1	0170.0103 Biella
38	1	0159.0104 Spinotto
39	1	0108.0114 Supporto lame
40	1	0125.0151 Perno biella
41	1	0106.0241 Vite bloccaggio perno
42	1	0106.0147 Vite TE M 7x40
43	1	0106.0279 Vite TE M 7x27
44	2	0100.0119 Dado autoblock. M 7 BASSO
45	1	0103.0104 Tirante prolunga mt. 0,50
45	1	0103.0105 Tirante prolunga mt. 1,00
45	1	0103.0106 Tirante prolunga mt. 1,50
45	1	0103.0107 Tirante prolunga mt. 2,00
45	1	0103.0108 Tirante prolunga mt. 2,50

Pos. Q.tà	Codice	Descrizione
45	1	0103.0110 Tirante prolunga mt. 3,00
46	1	0101.0124 Rondella schnorr 19x27
47	1	0165.0111 Asta di prolunga mt. 0,50
47	1	0165.0112 Asta di prolunga mt. 1,00
47	1	0165.0113 Asta di prolunga mt. 1,50
47	1	0165.0114 Asta di prolunga mt. 2,00
47	1	0165.0115 Asta di prolunga mt. 2,50
47	1	0165.0140 Asta di prolunga mt. 3,00
48	1	0125.0123 Perno biella per prolunga
49	1	0125.0124 Perno lame
50	1	0101.0123 Rondella di bloccaggio
51	1	0174.0104 Squadretto
54	1	0175.0159 Lama mobile
55	1	0175.0160 Lama fissa
56	1	0134.0103 Boccola lame
57		6175.0006 Kit lame
59	1	0100.0120 Dado registro tirante
60	1	0165.0116 Asta di prolunga con tirante mt. 0,50
60	1	0165.0117 Asta di prolunga con tirante mt. 1,00
60	1	0165.0118 Asta di prolunga con tirante mt. 1,50
60	1	0165.0119 Asta di prolunga con tirante mt. 2,00
60	1	0165.0120 Asta di prolunga con tirante mt. 2,50
60	1	0165.0123 Asta di prolunga con tirante mt. 3,00
61	2	0100.0105 Dado autoblocc. M 4
62	3	0106.0226 Vite TC M3 x 6
63	1	0123.0173 Parapolvere
64	1	0141.0115 Manopola ø 30 per asta prolunga
65		PACK.0304 Kit interno valvola
66		PACK.0305 Kit modifica valvola
67		PACK.0301 Kit guarnizioni

(1) Per i "PACK" quantità = 1